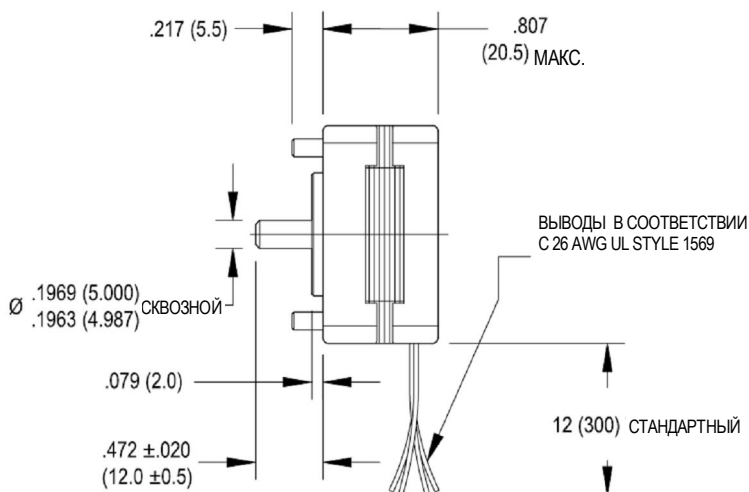
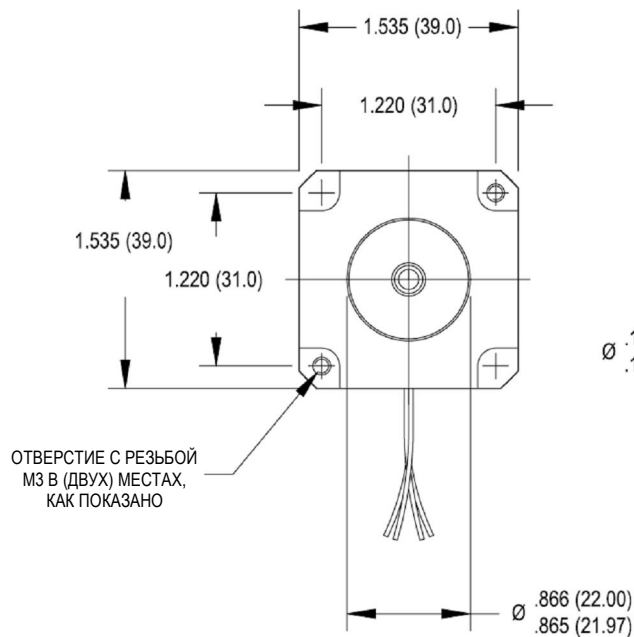
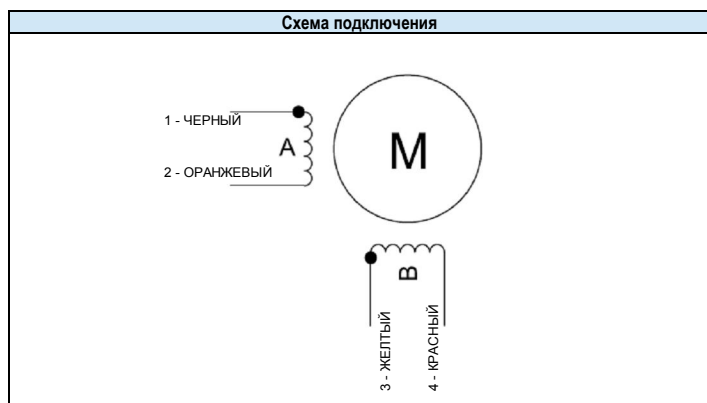
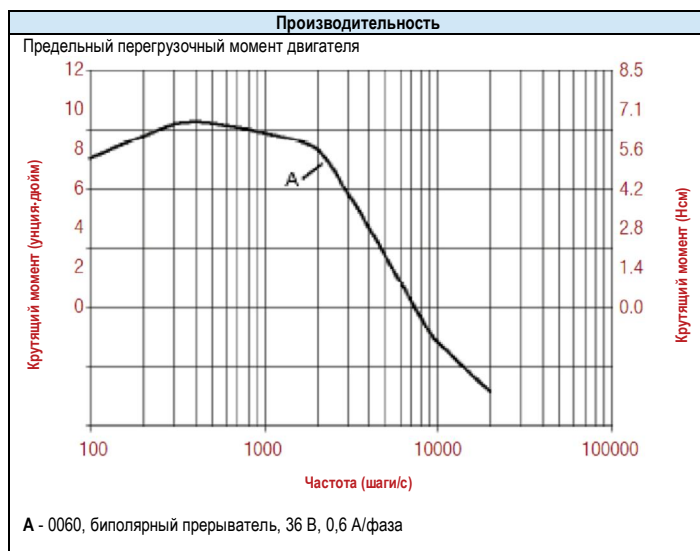


**ДАННЫЕ ШАГОВОГО ДВИГАТЕЛЯ ТИПОРАЗМЕРА NEMA 16**



Характеристика	Единицы	NY 200 1607	
		0060	
Номинальный фазный ток	А	0,60	
Фазное сопротивление	Ом	6,6	
Фазная индуктивность	мГ	8,5	
Удерживающий момент однополярный	унция-дюйм Нсм	-	
Удерживающий момент биполярный	унция-дюйм Нсм	12 8,7	
Тормозящий момент	унция-дюйм Нсм	1,4 1,0	
Инерция ротора	унция-дюйм·с <sup>2</sup> ×10 <sup>-4</sup> г·см <sup>2</sup>	1,6 11	
Масса двигателя	фунт кг	0,33 0,15	
Максимальное напряжение	В	40	
Стандартное количество выводов	-	4	



- Стандартные характеристики**
- Угол шага: 1,8°
  - Точность угла шага: 5%
  - Класс изоляции: В (130°C)
  - Монтажный размер фланца NEMA 17
  - Магниты из неодима
  - Доступны дополнительные обмотки и опции для удовлетворения требований заказчика

- Дополнительные изделия**
- Редукторы
  - Энкодеры