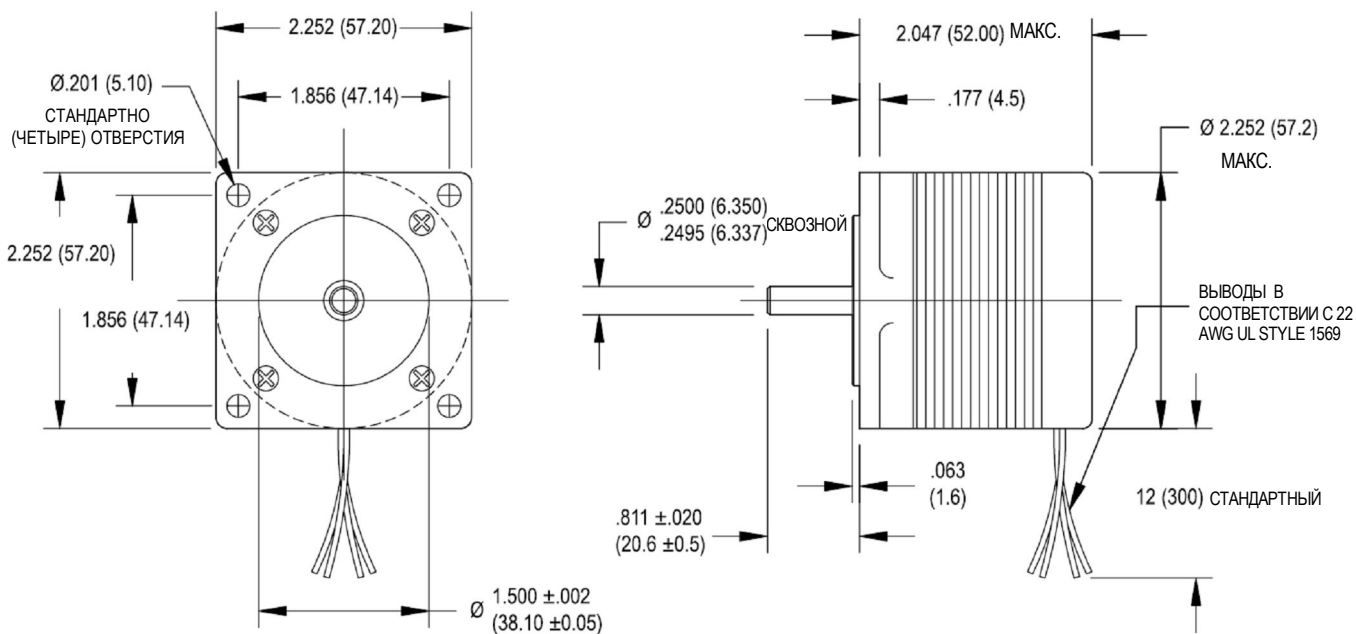
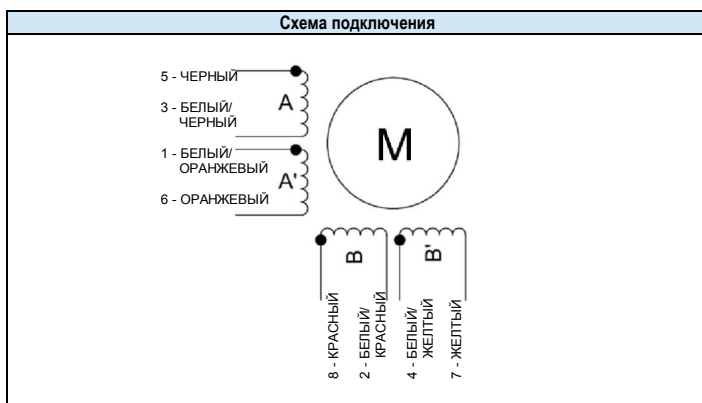
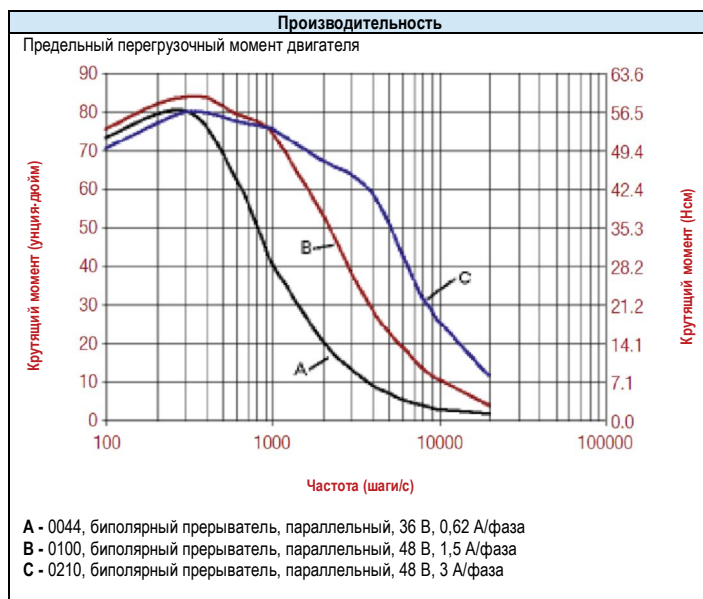


ДАННЫЕ ШАГОВОГО ДВИГАТЕЛЯ ТИПОРАЗМЕРА NEMA 23



Характеристика	Единицы	NY 200 2220		
		0044	0100	0210
Номинальный фазный ток	А	0,44	1,00	2,10
Фазное сопротивление	Ом	23,0	5,0	1,1
Фазная индуктивность	мГ	39,2	8,0	1,7
Удерживающий момент однополярный	унция-дюйм	74	75	74
Удерживающий момент биполярный	Нсм	52	53	52
Удерживающий момент биполярный	унция-дюйм	92	98	91
Тормозящий момент	Нсм	65	69	64
Тормозящий момент	унция-дюйм	7,5	7,5	7,5
Тормозящий момент	Нсм	5,3	5,3	5,3
Инерция ротора	унция-дюйм-с ² × 10 ⁴	17,6	17,6	17,6
Инерция ротора	г-см ²	124	124	124
Масса двигателя	фунт	1,1	1,1	1,1
Масса двигателя	кг	0,50	0,50	0,50
Максимальное напряжение	В	75	75	75
Стандартное количество выводов	-	8	8	8

Поставляется по программе MotionExpress.



- Стандартные характеристики**
- Угол шага: 1,8°
 - Точность угла шага: 5%
 - Класс изоляции: В (130°C)
 - Монтажный размер фланца NEMA 23
 - Магниты из AlNiCo
 - Доступны дополнительные обмотки и опции для удовлетворения требований заказчика
- Дополнительные изделия**
- Редукторы
 - Энкодеры

Архангельск (8182) 63-90-72, Астана (7172)727-132, Белгород (4722)40-23-64, Брянск (4832)59-03-52, Владивосток (423)249-28-31, Волгоград (844)278-03-48, Вологда (8172)26-41-59, Воронеж (473)204-51-73, Екатеринбург (343)384-55-89, Иваново (4932)77-34-06, Ижевск (3412)26-03-58, Казань (843)206-01-48, Калининград (4012)72-03-81, Калуга, (4842)92-23-67, Кемерово (3842)65-04-62, Киров (8332)68-02-04, Краснодар (861)203-40-90, Красноярск (391)204-63-61, Курск (4712)77-13-04, Липецк (4742)52-20-81, Магнитогорск (3519)55-03-13, Москва (495)268-04-70, Мурманск (8152)59-64-93, Набережные Челны (8552)20-53-41, Нижний Новгород (831)429-08-12, Новокузнецк (3843)20-46-81, Новосибирск (383)227-86-73, Орел (4862)44-53-42, Оренбург (3532)37-68-04, Пенза (8412)22-31-16, Пермь (342)205-81-47, Ростов-на-Дону (863)308-18-15, Рязань (4912)46-61-64, Самара (846)206-03-16, Санкт-Петербург (812)309-46-40, Саратов (845)249-38-78, Смоленск (4812)29-41-54, Сочи (862)225-72-31, Ставрополь (8652)20-65-13, Тверь (4822)63-31-35, Томск (3822)98-41-53, Тула (4872)74-02-29, Тюмень (3452)66-21-18, Ульяновск (8422)24-23-59, Уфа (347)229-48-12, Челябинск (351)202-03-61, Череповец (8202)49-02-64, Ярославль (4852)69-52-93